




ИСТОЧНИК ВТОРИЧНОГО
ЭЛЕКТРОПИТАНИЯ
РЕЗЕРВИРОВАННЫЙ
SKAT-RLPS.48DC-10 RACK

Благодарим Вас за выбор нашего источника вторичного электропитания, резервированного SKAT-RLPS.48DC-10 RACK.

Перед эксплуатацией ознакомьтесь с настоящим руководством.

Руководство по эксплуатации содержит основные технические характеристики, описание конструкции и принципа работы, способ установки на объекте и правила безопасной эксплуатации источника вторичного электропитания, резервированного SKAT-RLPS.48DC-10 RACK (далее по тексту: изделие).

	<p>Изделие SKAT-RLPS.48DC-10 RACK предназначено для обеспечения бесперебойным питанием систем охранно-пожарной сигнализации, систем видеонаблюдения, средств связи, телекоммуникационного оборудования и других потребителей с номинальным напряжением питания 48В постоянного тока. Кроме того, изделие может использоваться в качестве зарядного устройства для свинцово-кислотных АКБ номинальным напряжением 48В и емкостью 12-120А/ч*.</p>
---	--

Изделие выполнено в корпусе высотой 2U и предназначено для установки в стойки или шкафы 19".

Изделие обеспечивает:

- питание нагрузки стабилизированным напряжением постоянного тока согласно п.2. таблицы 1 и суммарным током потребления по двум выходам, включая ток заряда АКБ, не более 10А при наличии сетевого напряжения.
- оптимальный заряд АКБ при напряжении сети в диапазоне, указанном в п.1 таблицы 1.
- ограничение тока заряда АКБ и возможность выбора одного из 4-х значений тока ограничения;
- автоматический переход в режим резервного питания нагрузок от внешней АКБ постоянным напряжением согласно п.2 таблицы 1 и суммарным током потребления по двум выходам не более 10А при отключении электрической сети (режим «РЕЗЕРВ»);
- защита нагрузки от токовой перегрузки посредством плавкого предохранителя;
- защиту изделия и нагрузки от неправильного подключения (переплюсовки) клемм АКБ;
- защиту от короткого замыкания клемм АКБ;
- контроль наличия АКБ;
- защиту АКБ от глубокого разряда в режиме «РЕЗЕРВ» путем отключения нагрузки от АКБ при снижении напряжения на клеммах АКБ до уровня, указанного в п.7 таблицы 1;
- защиту нагрузки потребителя от аварийного повышения напряжения на выходе изделия путем автоматического отключения нагрузок;

- светодиодную индикацию наличия напряжения электрической сети: «СЕТЬ»;
- светодиодную индикацию состояния внешней АКБ: «АКБ»;
- светодиодную индикацию состояния напряжения выхода: «ВЫХОД»
- выдачу информационных диагностических сообщений (подключение внешних цепей индикации) и (или) управление внешними устройствами автоматики замыкающими контактами пяти реле сигнальных выходов (см. рисунки 2 и 3);
- защиту питающей сети от короткого замыкания в изделии посредством плавкого предохранителя;
- возможность восстановления работоспособности изделия при подключении исправной и заряженной внешней АКБ и отсутствии напряжения питающей сети («холодный запуск»);


Примечание:

* Для размещения АКБ рекомендуется использовать отсеки со степенью защиты не хуже IP20.

ТЕХНИЧЕСКИЕ ХАРАКТЕРИСТИКИ

Таблица 1

№ п/п	Наименование параметра		Значения параметра
1	Напряжение питающей сети ~220 В, частотой 50±1 Гц с пределами изменения, В		170...250
2	Выходное напряжение постоянного тока, В	при наличии напряжения сети ~220 В, режим «ОСНОВНОЙ»	46...58
		при отсутствии напряжения сети ~220 В, режим «РЕЗЕРВ»	43...52
3	Напряжение заряда АКБ при наличии сетевого напряжения		52,5...58,0
4	Ток нагрузки максимальный, А	при наличии сети ~220 В, режим «ОСНОВНОЙ»	10 *
		от АКБ, режим «РЕЗЕРВ»	10
5	Ограничение тока заряда АКБ (устанавливается переключателем, см. рисунок 1), А		10; 6; 4; 2; **
6	Ток потребляемый изделием от АКБ в режиме отключения нагрузки по разряду АКБ, мА, не более		0,01
7	Величина напряжения на АКБ, при котором происходит автоматическое отключение нагрузки для предотвращения глубокого разряда АКБ в режиме «РЕЗЕРВ», В		43,0...43,5

№ п/п	Наименование параметра	Значения параметра	
8	Величина напряжения пульсаций (от пика до пика) выходного напряжения, мВ, не более	150	
9	Мощность, потребляемая изделием от сети без нагрузки и АКБ, ВА, не более	15	
10	Тип АКБ: герметичные свинцово-кислотные необслуживаемые, номинальным напряжением 12 В		
11	Рекомендуемая емкость АКБ, Ач	12—120	
12	Количество АКБ, шт.	4	
13	Максимальное сечение провода, зажимаемого в клеммах колодок, мм ²	«ВЫХОДЫ 1,2» и «АКБ	6
		«Информационные выходы»	2,5
14	Габаритные размеры ШхГхВ, не более, мм	без упаковки	445x425x88***
		в упаковке	525x455x97
15	Масса, НЕТТО (БРУТТО), кг, не более	5,3 (6,0)	
16	Диапазон рабочих температур, °С	-10...+40	
17	Относительная влажность воздуха при 25 °С, %, не более	95	
	ВНИМАНИЕ! Не допускается наличия в воздухе токопроводящей пыли и паров агрессивных веществ (кислот, щелочей и т. п.)		
18	Степень защиты оболочкой по ГОСТ 14254-2015	IP20	

Примечание:

* Если суммарный ток, потребляемый нагрузками, 10А и выше, происходит разряд АКБ.

** Значение тока заряда АКБ не должно превышать 25% от значения номинальной емкости АКБ, поэтому, для исключения «перезарядки» и термического повреждения АКБ не рекомендуется использовать аккумуляторные батареи, емкостью менее чем указано в таблице 1 п.11. При установке всех переключателей в положение выкл. ток заряда не ограничивается и составляет 10А.

***Размер без кронштейнов.

СОДЕРЖАНИЕ ДРАГОЦЕННЫХ МЕТАЛЛОВ И КАМНЕЙ

Изделие драгоценных металлов и камней не содержит.

КОМПЛЕКТ ПОСТАВКИ

Наименование	Количество
Изделие	1 шт.
Предохранитель 5А 250В	2шт.
Кабельный жгут для подсоединения внешней АКБ с кольцевым кабельным наконечником под винт М6 плюсовой	1 шт.
Кабельный жгут для подсоединения внешней АКБ с кольцевым кабельным наконечником под винт М6 минусовой	1 шт.
Перемычка АКБ	3 шт.
Сетевой шнур питания	1 шт.
Руководство по эксплуатации	1 экз.
Тара упаковочная	1 шт.
Разъем (ответная часть)	5 шт.
Комплект кронштейнов для установки 19" стойку (шкаф)	2 шт.
Предохранитель 5А	2 шт.

По отдельному заказу может быть осуществлена поставка следующих изделий:

- **герметичные свинцово-кислотные аккумуляторы** номинальным напряжением 12 В, емкостью 12 Ач—120 Ач.
- **«Тестер емкости АКБ SKAT-T-AUTO»** для оперативной диагностики работоспособности аккумулятора (код товара 254, изготовитель - **«БАСТИОН»**).
- **«АО-2/17 RACK»** аккумуляторный отсек для размещения до двух АКБ, емкостью 17А·ч (код товара 411, изготовитель - «БАСТИОН»).
- **«АО-4/17 RACK»** аккумуляторный отсек для размещения до четырех АКБ, емкостью 17А·ч (код товара 412, изготовитель - «БАСТИОН»).

УСТРОЙСТВО И РАБОТА ИЗДЕЛИЯ

КРАТКОЕ ОПИСАНИЕ КОНСТРУКЦИИ

Изделие содержит следующие конструктивные элементы (см. рисунок 1):

- пластиковый корпус, внутри которого расположена плата управления;

На задней панели расположены:

- клеммные колодки: «АКБ», «ВЫХОД», информационные выходы;
- переключатель тока ограничения АКБ;
- вилка «СЕТЬ» совмещенная с предохранителем (5А);

На передней панели расположены:

кнопка холодный запуск;

индикаторы:

- индикатор «СЕТЬ» индицирует наличие сетевого напряжения;
- индикатор «АКБ» индицирует наличие АКБ;
- индикатор «ВЫХОД» индицирует наличие выходного напряжения;

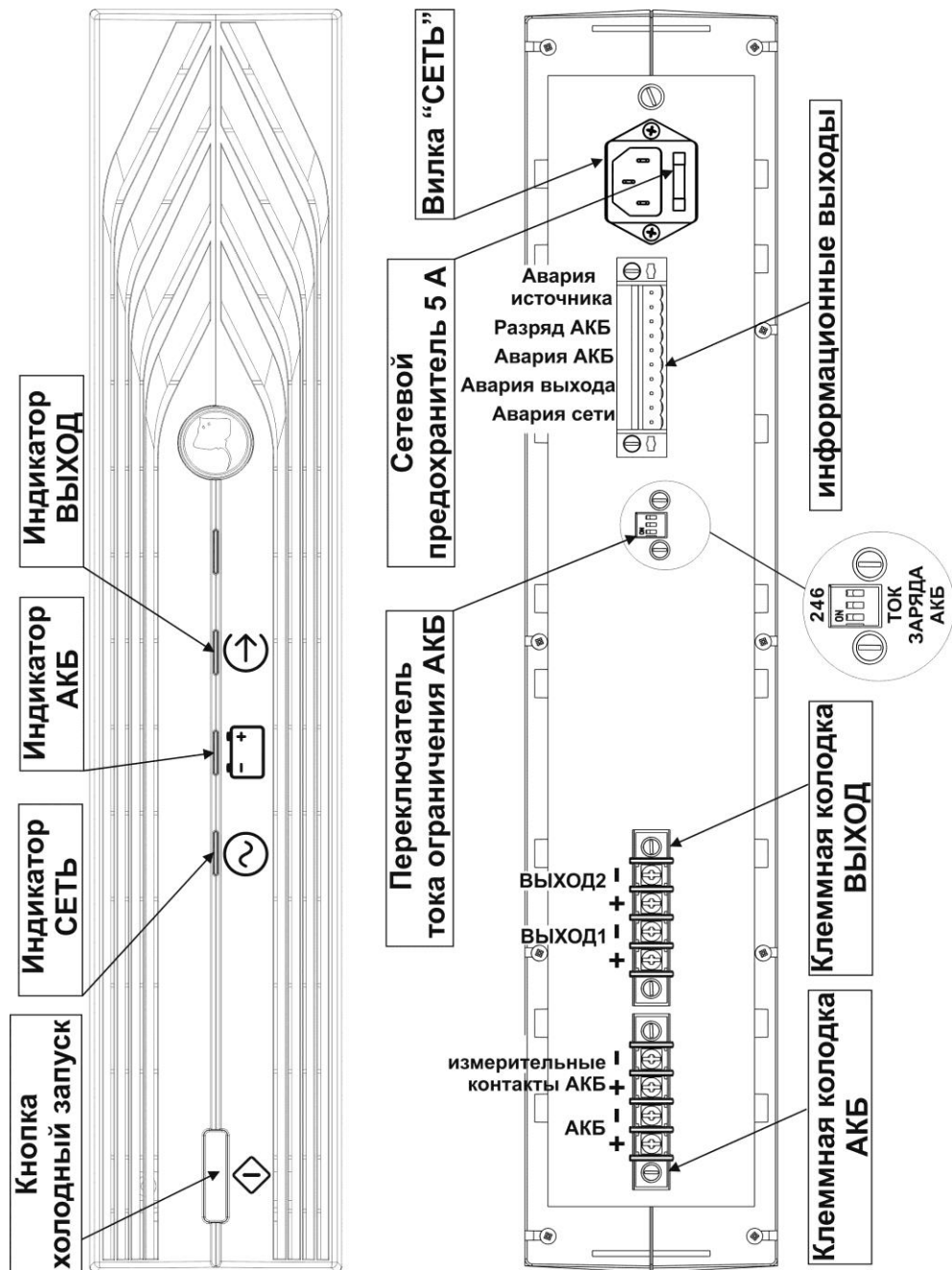


Рисунок 1 - общий вид изделия

ОПИСАНИЕ РАБОТЫ

РЕЖИМ «ОСНОВНОЙ»

В режиме работы «ОСНОВНОЙ» (при наличии сетевого напряжения в соответствии с п.1 таблицы 1), изделие выполняет заряд внешней АКБ, светодиодный индикатор «СЕТЬ» светится непрерывно.

При наличии правильно подключенной, исправной и заряженной внешней АКБ индикатор «АКБ» светится непрерывно. Исчезновение напряжения питающей сети приводит к автоматическому переходу изделия в режим «РЕЗЕРВ». Индикатор «СЕТЬ» при этом гаснет, индикатор «АКБ» продолжает светиться. При восстановлении питающего напряжения в сети до напряжения не ниже 170В изделие автоматически возвращается в режим работы от сети - «ОСНОВНОЙ».

РЕЖИМ «РЕЗЕРВ»

В режиме «РЕЗЕРВ» происходит разряд АКБ и понижение напряжения на ее клеммах.

Схемой изделия предусмотрена защита внешней АКБ от глубокого разряда в режиме «РЕЗЕРВ». При разряде АКБ до напряжения указанного в п.7 таблицы 1, изделие автоматически отключает нагрузку (выходы «ВЫХОД 1», «ВЫХОД 2») от АКБ. Индикатор «ВЫХОД» и «АКБ» гаснет. Последующее восстановление сетевого напряжения до уровня не ниже 170В приводит к автоматическому включению питания нагрузок и заряду внешней АКБ в режиме «ОСНОВНОЙ».

ХОЛОДНЫЙ ПУСК

В отсутствии сетевого напряжения изделие может быть запущено в работу от АКБ, при этом к изделию должна быть подключена исправная, полностью заряженная АКБ! После подключения АКБ необходимо кратковременно нажать кнопку «холодный запуск», изделие переходит в режим «Резерв» в течение 5...10 сек.

ОГРАНИЧЕНИЕ ТОКА ЗАРЯДА

Изделие обеспечивает ограничение тока заряда АКБ. Выбор одного из 4-х значений ограничения тока заряда АКБ осуществляется переключателем (см. рисунок 1) Изменение выбранного значения ограничения тока заряда АКБ следует выполнять в следующей последовательности:

- отключить сетевое напряжение;
- отсоединить одну из клемм внешней АКБ;
- установить необходимый ток ограничения: **2А, 4А, 6А** (при установке всех переключателей в положение выкл. ток заряда не ограничивается и составляет 10А.);
- подключить отсоединенную клемму АКБ, подать сетевое напряжение.

ОПИСАНИЕ РАБОТЫ СВЕТОДИОДНЫХ ИНДИКАТОРОВ

Состояния светодиодных индикаторов «АКБ» и «ВЫХОД» в различных ситуациях описаны в таблице 2 соответственно. Индикатор «СЕТЬ» светится постоянным свечением при наличии сетевого напряжения в соответствии с п.1 таблицы 1, в противном случае – погашен.

Таблица 2

ИНДИКАЦИЯ СОСТОЯНИЯ СЕТИ			
	Индикатор «Сеть»	ПЦН «СЕТЬ»	
Есть сеть 5 секунд подряд	Светится	Замкнут	
Нет сети 5 секунд подряд	Не светится	Разомкнут	
ИНДИКАЦИЯ СОСТОЯНИЯ АКБ			
	Индикатор «АКБ»	ПЦН «АКБ»	ПЦН «Разряд»
АКБ не подключен	Не светится	Разомкнут	Разомкнут
АКБ подключен и напряжение АКБ $\leq 45,6$ В	Мигает медленно с периодом 1 сек	Замкнут	Разомкнут
АКБ подключен и напряжение АКБ $> 45,6$ В	Светится непрерывно	Замкнут	Замкнут
ИНДИКАЦИЯ СОСТОЯНИЯ ВЫХОДА			
	Индикатор «Выход»	ПЦН «Выход»	
Нагрузка подключена, предохранители целы	Светится	Замкнут	
Нагрузка подключена, предохранитель сгорел	Мигает медленно с периодом 1,2 секунд	Замкнут	
Нагрузка подключена, предохранители целы, ток выхода ≥ 12 А	Мигает медленно с периодом 1,2 секунд	Замкнут	
Нагрузка отключена вследствие перегрузки или перегрева БП	Мигает быстро с периодом 0,3 секунды	Разомкнут	
ИНДИКАЦИЯ СОСТОЯНИЯ АВАРИИ			
	ПЦН «Авария БП»		
Температура БП ≥ 90 С	Разомкнут		
Температура БП ≤ 80 С	Замкнут		

Примечание: Если при работе с АКБ из-за сильного нагрева БП (блок питания) происходит снижение напряжения ниже напряжения АКБ, то блок, пока не охладится, переходит в режим питания нагрузки от АКБ. В этом режиме индикатор «Сеть» будет показывать отсутствие сети, несмотря на ее фактическое наличие.

ПЦН – пульт централизованного наблюдения.

Изделие обеспечивает возможность подключения цепей управления внешними устройствами автоматики и (или) дистанционного контроля состояния устройства к замыкающим контактами реле сигнальных выходов (см. рисунок 2, 3):

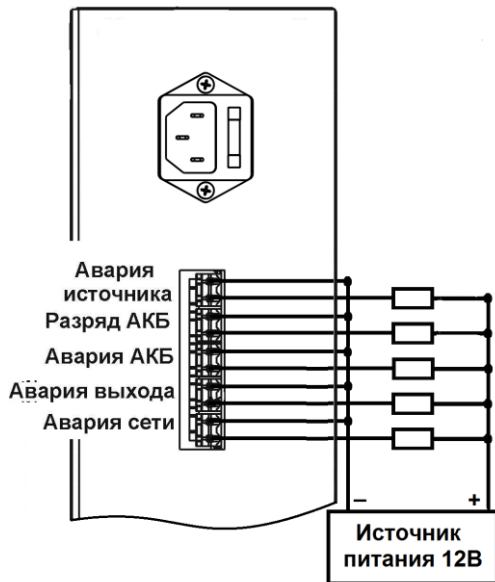


Рисунок 2 – Подключение внешних устройств автоматики

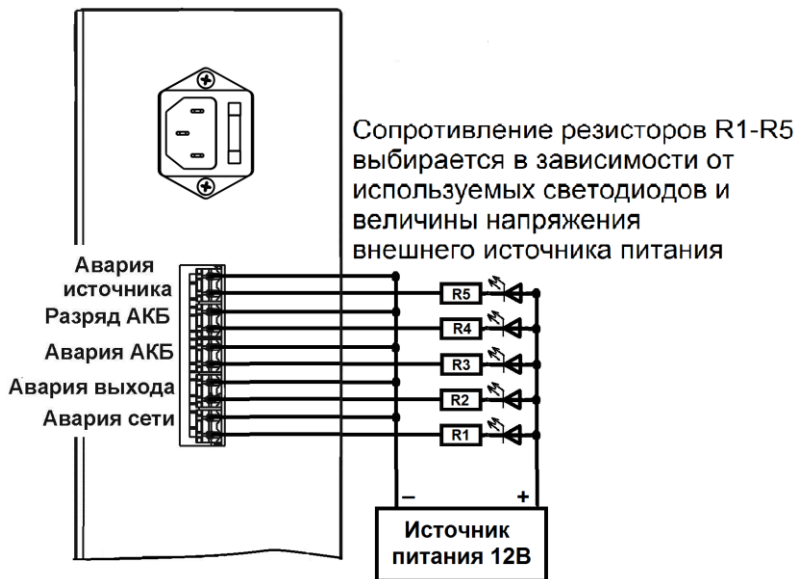



Рисунок 3 – Подключение внешних индикаторов

МЕРЫ БЕЗОПАСНОСТИ

При установке и эксплуатации изделия необходимо руководствоваться действующими нормативными документами, регламентирующими требования по охране труда и правила безопасности при эксплуатации электроустановок.

Установку, демонтаж и ремонт изделия производить при отключенном питании.

Суммарный ток, потребляемый нагрузками, подключенными к колодкам «ВЫХОД1,2», не должен превышать значения, указанного в п.4 таблицы 1.

	<p style="text-align: center;">ЗАПРЕЩАЕТСЯ:</p> <ul style="list-style-type: none">• открывать крышку корпуса изделия при включенном сетевом напряжении;• устанавливать в держатели предохранителей перемычки или плавкие вставки с номиналами, отличающимися от указанных в настоящем руководстве.
	<p style="text-align: center;">ВНИМАНИЕ!</p> <p>Следует помнить, что в рабочем состоянии к изделию подводится опасное для жизни напряжение электросети 220 В.</p> <p>Обслуживание и ремонт изделия должны проводиться квалифицированным персоналом.</p>
	<p style="text-align: center;">ВНИМАНИЕ!</p> <p>Эксплуатация изделия без защитного заземления запрещена! Установку, демонтаж и ремонт производить при полном отключении изделия от электросети 220 В.</p>
	<p style="text-align: center;">ВНИМАНИЕ!</p> <p>Сечение и длина соединительных проводов нагрузки должны соответствовать максимальным токам, указанным в таблице. Провода подводящие сетевое питание должны быть в двойной изоляции сечением не менее 0,75 мм².</p>
	<p style="text-align: center;">ВНИМАНИЕ!</p> <p>Для полного выключения изделия сначала следует отключить напряжение сети, а затем отключить АКБ от изделия.</p>
	<p style="text-align: center;">ВНИМАНИЕ!</p> <p>После выключения изделия происходит разряд АКБ. Это может привести к глубокому разряду батареи и выходу её из строя. Отсоедините АКБ от изделия перед длительным хранением.</p>

УСТАНОВКА НА ОБЪЕКТЕ



ВНИМАНИЕ!

Подключение проводов информационных выходов должно производиться при отсутствии АКБ и отключенном сетевом напряжении.

Изделие устанавливается в помещении с ограниченным доступом посторонних лиц. Изделие выполнено в корпусе высотой 2U и предназначен для установки в стойки или шкафы 19".

При необходимости закрепите кронштейны входящие в комплект поставки на корпус, как показано на рис.4.

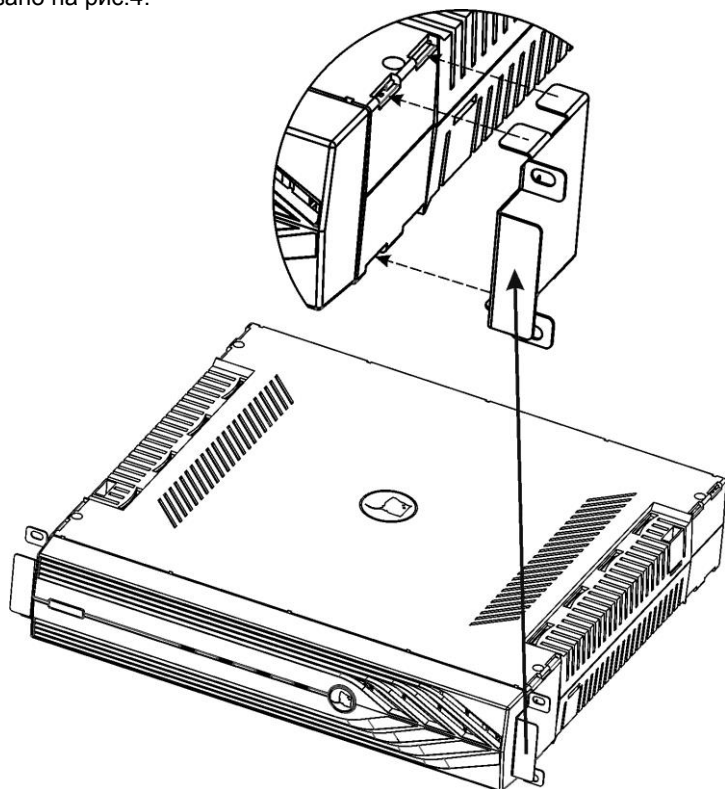


Рисунок 4 – крепление кронштейнов для установки изделия в стойку 19"



ВНИМАНИЕ!

При установке на объекте предусмотрите защиту от попадания на корпус изделия прямых солнечных лучей.

Подключение изделия производится при отключенном сетевом напряжении питания в следующей последовательности:

- установить требуемое значение ограничения тока заряда АКБ: **2А, 4А, 6А** (при установке всех переключателей в положение выкл. ток заряда не ограничивается и составляет **10А.**);
- подключить сетевой шнур питания к входной вилке «СЕТЬ»;
- подключить, соблюдая полярность, нагрузку (нагрузки) к соответствующим клеммам выходных колодок в соответствии с рисунком 1;
- подключить, при необходимости, внешние цепи индикации или внешние устройства автоматики с током потребления до 100мА (см. рисунки 2, 3).
- подключить, соблюдая полярность, внешнюю АКБ состоящую из 4-х батарей соединённых последовательно к изделию (см. рисунок 5):
- провода сечением 4,0 мм² - к клеммам колодки «АКБ»;
- провода сечением 0,35 мм² - к измерительным контактам АКБ»;

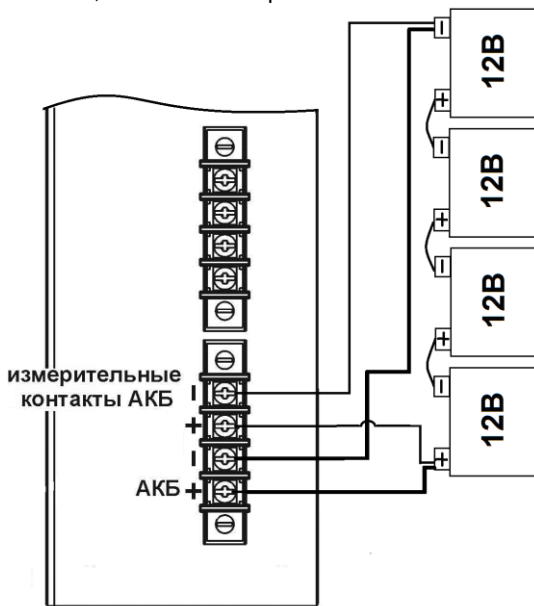


Рисунок 5 – подключение АКБ в батарею

ПОДГОТОВКА К РАБОТЕ

- проверить правильность произведенного монтажа;
- подать сетевое напряжение;
- убедиться в правильности свечения индикаторов и наличии выходных напряжений в соответствии с таблицей 2 (рекомендуется проверить напряжение питания нагрузки цифровым мультиметром).
- отключить сетевое напряжение и убедиться, что изделие перешло в режим резервного питания нагрузки: индикатор «СЕТЬ» погас, индикаторы «ВЫХОД» и «АКБ» индицируют в соответствии с таблицей 2, выходное напряжение соответствует данным, указанным в таблице 1.
- вновь подать сетевое напряжение.

ТЕХНИЧЕСКОЕ ОБСЛУЖИВАНИЕ

Техническое обслуживание должно проводиться квалифицированными специалистами. Перед проведением технического обслуживания необходимо внимательно изучить настоящий документ.

С целью поддержания исправности в период эксплуатации необходимо проведение регламентных работ.

Регламентные работы включают в себя периодический (не реже одного раза в полгода) внешний осмотр с удалением пыли, а также проверку работоспособности изделия, контактов электрических соединений и АКБ.

ВОЗМОЖНЫЕ НЕИСПРАВНОСТИ И МЕТОДЫ ИХ УСТРАНЕНИЯ

Таблица 3

Наименование неисправности, внешнее проявление и дополнительные признаки	Вероятная причина и метод устранения
При включении сетевого напряжения не светится индикатор «СЕТЬ» изделия	Проверить наличие напряжения сети. Проверить сетевой предохранитель, при необходимости заменить. Проверить подключен ли сетевой шнур питания.
При наличии напряжения сети и подключенной АКБ не выполняется заряд АКБ.	Проверьте наличие напряжения сети. Обнаруженные неисправности устранить.
При наличии напряжения сети и подключенной АКБ отсутствует напряжение на нагрузке	Проверить качество соединений на выходной колодке. Обнаруженные неисправности устранить. Проверить исправность предохранителей выходов 1 и 2, при необходимости заменить.
При отключении сети изделие не переходит на резервное питание.	Проверить соединение на аккумуляторных клеммах. Проверить правильность подключения АКБ. Обнаруженные неисправности устранить. Проверить напряжение АКБ, при напряжении менее 43,0 В АКБ поставить на зарядку или заменить.
В режиме «ОСНОВНОЙ» и в режиме «РЕЗЕРВ» отсутствуют выходные напряжения	Перегрузка (короткое замыкание) выхода. Поочередно отключая нагрузки от выходов, найти перегруженный выход. Уменьшить нагрузку или устранить короткое замыкание выхода.

При невозможности самостоятельно устранить нарушения в работе изделия направьте его в ремонт.

ГАРАНТИЙНЫЕ ОБЯЗАТЕЛЬСТВА

Срок гарантии устанавливается 18 месяцев со дня продажи. Если дата продажи не указана, срок гарантии исчисляется с момента (даты) выпуска.

Срок службы — 10 лет с момента (даты) ввода в эксплуатацию или даты продажи. Если дата продажи или ввода в эксплуатацию не указаны, срок службы исчисляется с момента (даты) выпуска.

Предприятие-изготовитель гарантирует соответствие заявленным параметрам при соблюдении потребителем условий эксплуатации.

Отметки продавца в руководстве по эксплуатации, равно как и наличие самого руководства по эксплуатации, паспорта и оригинальной упаковки не являются обязательными и не влияют на обеспечение гарантийных обязательств.

Предприятие-изготовитель не несет ответственность и не возмещает ущерб за дефекты, возникшие по вине потребителя при несоблюдении правил эксплуатации и монтажа.

При наличии внешних повреждений корпуса и следов вмешательства в конструкцию гарантийное обслуживание не производится.

Гарантийное обслуживание производится предприятием-изготовителем.

СВИДЕТЕЛЬСТВО О ПРИЕМКЕ

Наименование:

Источник вторичного электропитания
резервированный
«SKAT-RLPS.48DC-10 RACK»

Штамп службы

контроля качества



Дата выпуска _____ 20__ г.
соответствует требованиям конструкторской
документации, государственных стандартов и
признан годным к эксплуатации.

ОТМЕТКИ ПРОДАВЦА

Продавец _____

Дата продажи «__» _____ 20__ г. м. п.

ОТМЕТКИ О ВВОДЕ В ЭКСПЛУАТАЦИЮ

Монтажная организация _____

Дата ввода в эксплуатацию «__» _____ 20__ г. м. п.

Служебные отметки _____



изготовитель
БАСТИОН
а/я 7532, Ростов-на-Дону, 344018
(863) 203-58-30

bastion.ru — основной сайт
skat-ups.ru — интернет-магазин
teplo.bastion.ru — для тепла и комфорта

отдел сбыта: ops@bastion.ru
тех. поддержка: 911@bastion.ru
горячая линия: 8-800-200-58-30